

## Skalbart och lättanvänt styrsystem för solavskärmning

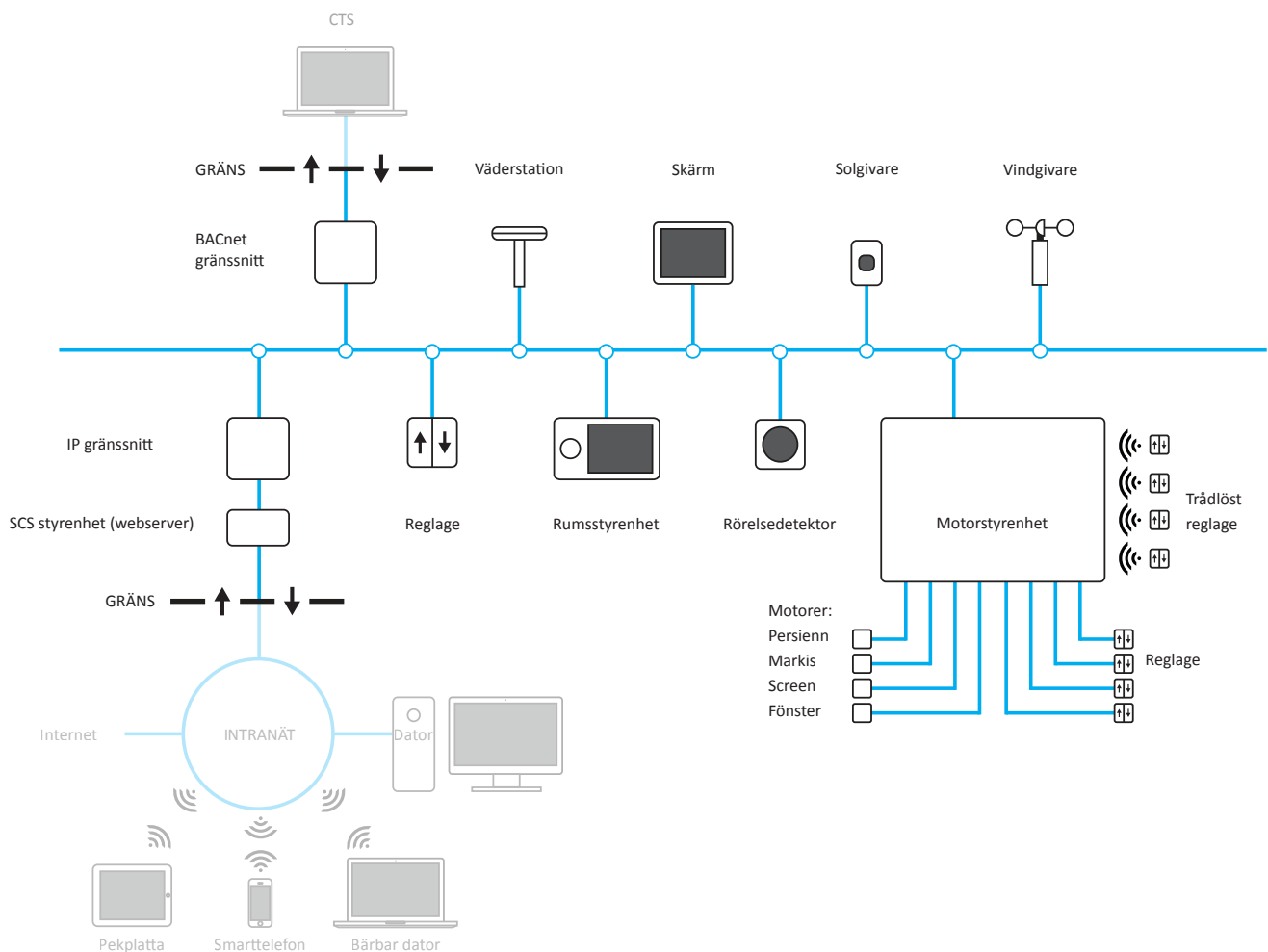
**sunsync** uppfyller alla behov oavsett projektstorlek, komplexitet eller prisnivå.

**sunsync** kan integreras och optimeras i enlighet med byggnadens övriga styrutrustning, och kommunicera via nätslussar med de vanligast förekommande CTS-protokollen.

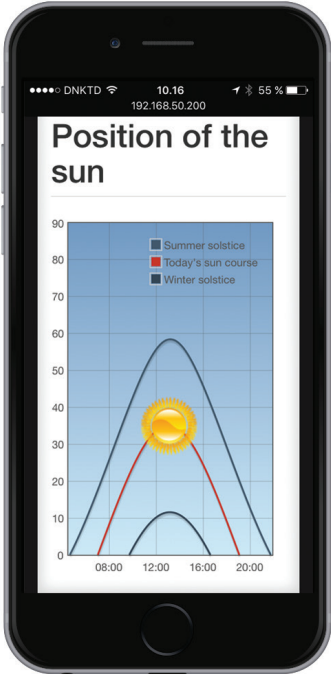
**sunsync** kan skalas efter specifika behov.

**sunsync 400** är den optimala lösningen för styrning av motordriven solavskärmning, och är lämplig för mellanstora och stora anläggningar med höga krav på funktionalitet.

- Öppen busstandard (KNX)
- Enkel utbyggnad och programmering
- Tvåvägskommunikation
- Kan integreras med externa system såsom BACnet
- Kan regleras från dator, pekplatta eller smarttelefon inklusive iPhone och iPad
- Möjlighet till styrning av fönstermotorer, värme, ventilation och belysning
- Alla funktioner styrs via obegränsat antal väderstationer/givare
- Äkta solföljning och skuggstyrning
- Avancerade matrismodeller styr solavskärmningen i upp till 50 olika zoner
- En zon kan styras av flera givare som viktas enligt aktuella registreringar och periodavgränsade genomsnittsberäkningar
- Stöd för automatisk växling mellan energispar- och komfortläge
- Avancerad timerfunktion
- Trådlöst reglage utan batteri (EnOcean)



	STANDARD	TILLVAL	ANMÄRKNINGAR
<b>BUSSYSTEM</b>			
Digital buss (tvåvägskommunikation)	X		
<b>STYRNINGSLÄGEN</b>			
Komfortläge	X		
Energisparläge	X		
Skuggstyrning	X		
<b>GRÄNSSNITT/VISNING</b>			
Central skärm		X	
Lättanvänt gränssnitt för smarttelefon, pekplatta eller dator	X		Inklusive iPhone och iPad
BACnet-gränssnitt för CTS-anslutning		X	Tvåvägskommunikation
<b>STYRCENTRAL/VÄDERSTATION</b>			
Zonantal	50		Kan byggas ut med hjälp av ytterligare SCS-styrenheter
Luxgivare	X		Obegränsat antal
Pyranometer (W/m <sup>2</sup> )		X	
Nederbördsgivare	X		Obegränsat antal
Temperaturgivare, utomhus	X		Obegränsat antal
Vindgivare	X		Obegränsat antal
Vindriktningsgivare	X		Obegränsat antal
GPS		X	
Fönsterputsningskontakt	50		
Larmgång	50		
Solföljning	X		
<b>MOTORSTYRNING/REGLAGE</b>			
Antal motorer per relä	4		
DIN-skensmontering av reläer	X		
Ingång för trådbundet reglage	4		
Ingång för trådlöst reglage med batteri	5		
Ingång för trådlöst reglage utan batteri	5		EnOcean
Meddelande om motorposition	X		Huvudsakligen för CTS
Meddelande om persiennvinkling per motor	X		Huvudsakligen för CTS
Meddelande om position/zon	X		
Meddelande om persiennvinkling/zon	X		
Meddelande vid fel på givare	X		



Dashboard

16.0 °C  
Gentofte, DK  
↙ 6.2 m/s

Min.	16.0 °C
Max.	16.0 °C
Sunrise	07:04
Sunset	18:59

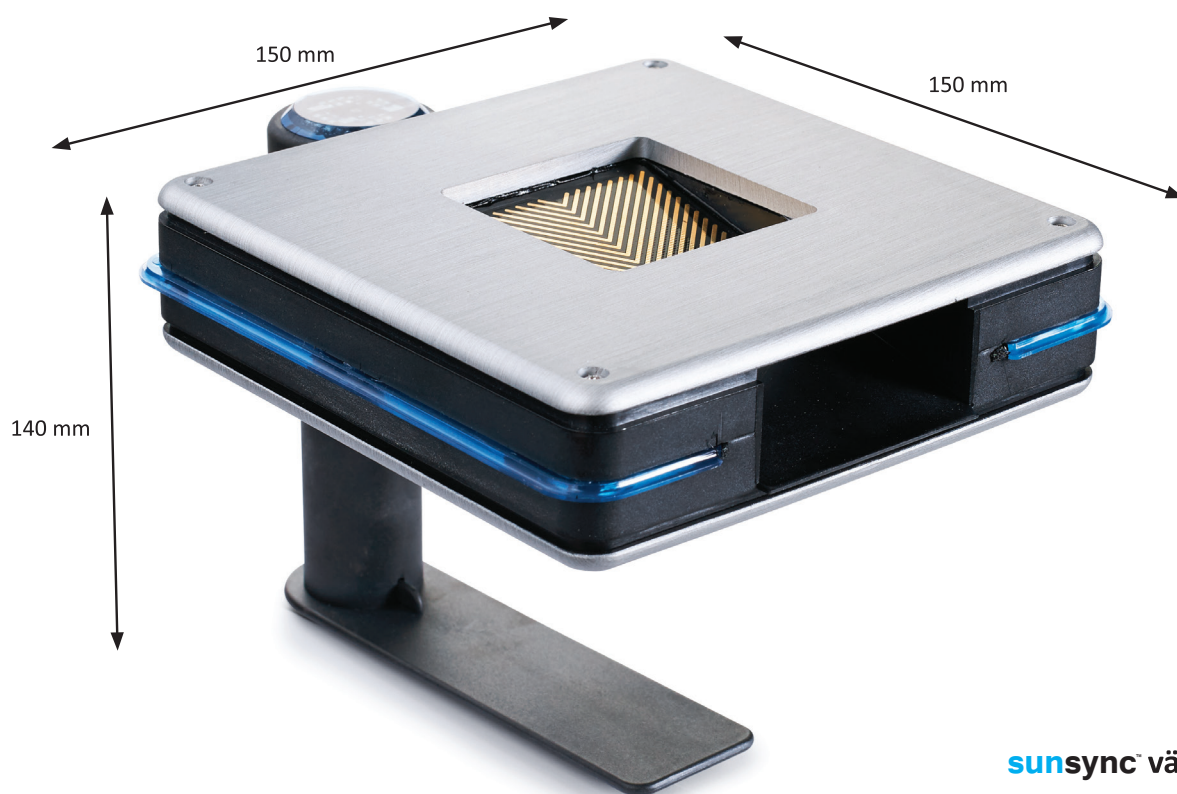
Sector	Lux	Udetemperatur (°C)	Middeltemp 2 tim (°C)	Vind 1 (m/s)	Middelvind 10 min (m/s)
Nord	7803	15.45	15.38	2.34	3.27
Ost	10301				
Syd	32051				
Vest	9390				

pc English (USA)

Dashboard  
Sensors  
Sectors  
Rum 202  
Rum 302  
Rum 301  
Thresholds  
System  
Protocol

GoogleMaps

# sunsync™ 400



Vindhastighet



Lux och global solinstrålning ( $W/m^2$ )



Temperatur



Vindriktning



Regn



Snö



Solföljning



Klocka

För ytterligare information om **sunsync** kontakta:

**blendex**<sup>®</sup>

[blendex.dk](http://blendex.dk)

**Fischer**<sup>®</sup>

[fischer-danmark.dk](http://fischer-danmark.dk)

**KVINT | blendex**

[kvintblendex.no](http://kvintblendex.no)