

Zon-brytare / nyckelströmställare

Kabel typ A:	min. 3x1.5 mm <sup>2</sup>
Kabel typ B:	min. 4x0.75 mm <sup>2</sup>
Kabel typ C:	min. 3x0.8 mm
Kabel typ D:	min. 2x0.8 mm (skärmad)
Kabel typ E:	min. 2x0.8 mm
Kabel typ F:	min. 4x0.8 mm (skärmad)

- Motor
- Lokal strömställare
- Grupp strömställare
- Zon-brytare / nyckelströmställare

Central ska strömförsörjas från separat grupp.

Installationen ska utföras i enlighet med maskindirektivet.

<b>sunsync</b> ™		Marknadsförs av:	
		Blendex A/S Fischer-international	
Produkt: Principschema Sunsync 110B		Revision: A: 16.11.07	Produktnr.: Standard
Schema: Översiktsschema 1 Zon		Skala	Ritning.nr.: 110B-01A
		Datum: 2016.02.23	
		Sign.: KS	

Strömförsörjning L  
230V AC N  
10A - 50Hz PE

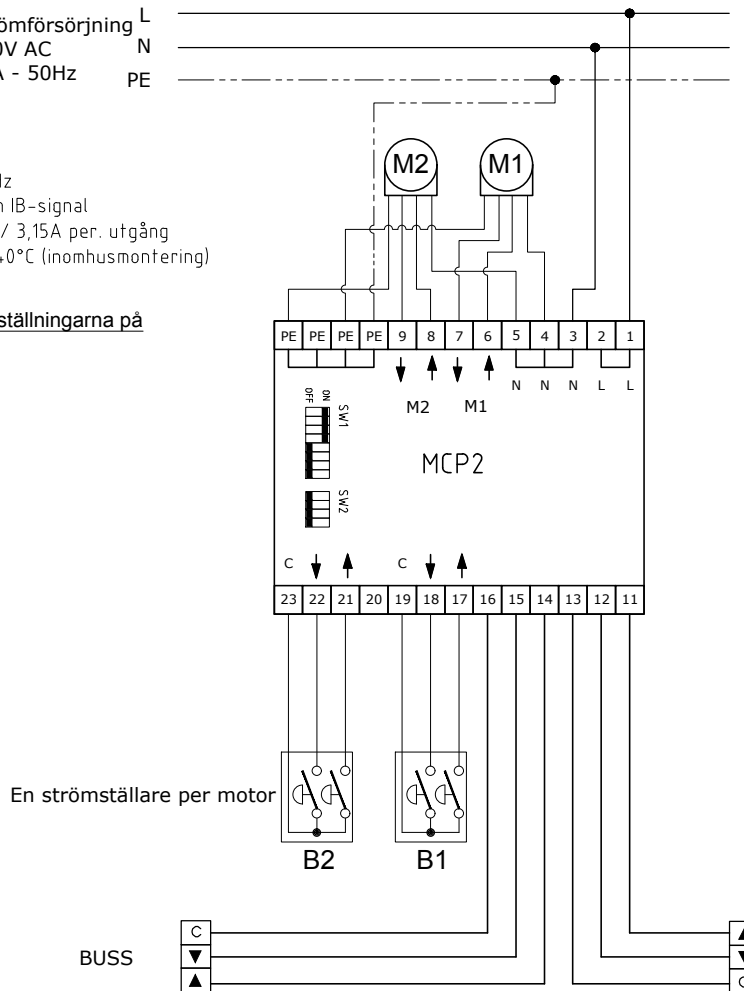
Specifikationer:

1. Spänning: 230V./ 10A 50Hz
2. Styrspänning: Svagström IB-signal
3. Motorutgång max. 250V. / 3,15A per. utgång
4. Temperaturområde: 0 - 40°C (inomhusmontering)

**OBS! Kontrollera inställningarna på reglagen!!**

**OBS!**

Motorer får inte parallellkopplas!  
Endast en motor per utgång!



Strömförsörjning L  
230V AC N  
10A - 50Hz PE

Specifikationer:

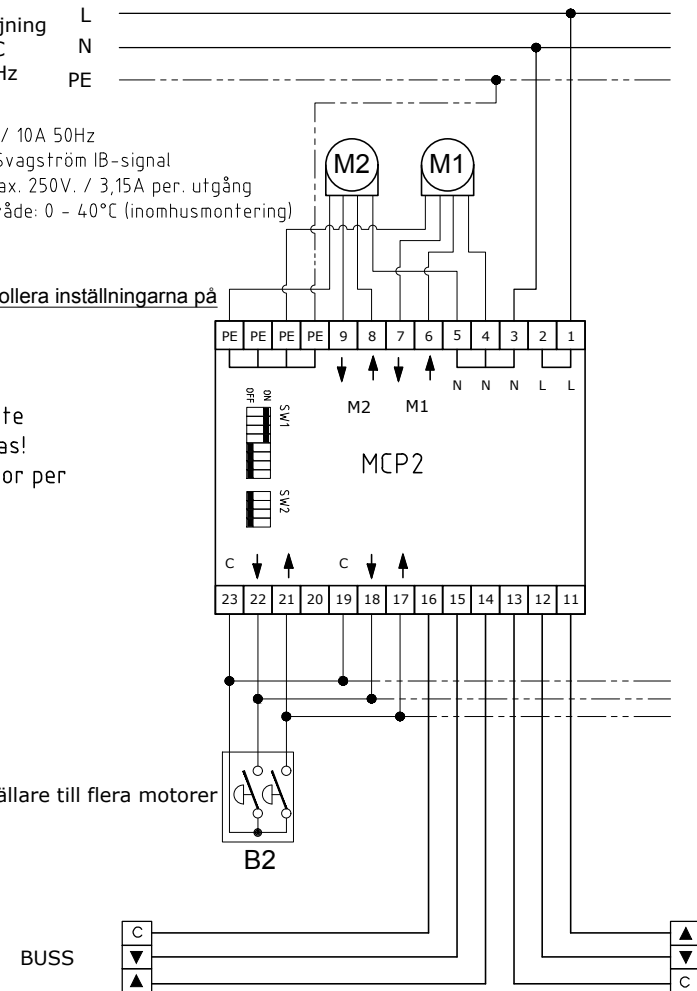
1. Spänning: 230V./ 10A 50Hz
2. Styrspänning: Svagström IB-signal
3. Motorutgång max. 250V. / 3,15A per. utgång
4. Temperaturområde: 0 - 40°C (inomhusmontering)

**OBS! Kontrollera inställningarna på reglagen!!**

**OBS!**

Motorer får inte parallellkopplas!  
Endast en motor per utgång!

En strömställare till flera motorer



Central ska strömförsörjas från separat grupp.  
Installationen ska utföras i enlighet med maskindirektivet.

**sunsync**™

Marknadsförs av:

Blendex A/S  
Fischer-international

[www.blendex.dk](http://www.blendex.dk)  
[www.fischer-international.se](http://www.fischer-international.se)

Produkt: Principschema Sunsync 110B

Schema:  
Anslutningsschema reläbox MCP2

Skala  
Datum: 2016.02.23  
Sign.: KS

Revision:  
A: 17.01.12  
B:  
C:  
D:  
E:

Produktnr.:  
Standard  
Ritning.nr.:  
110B-02A

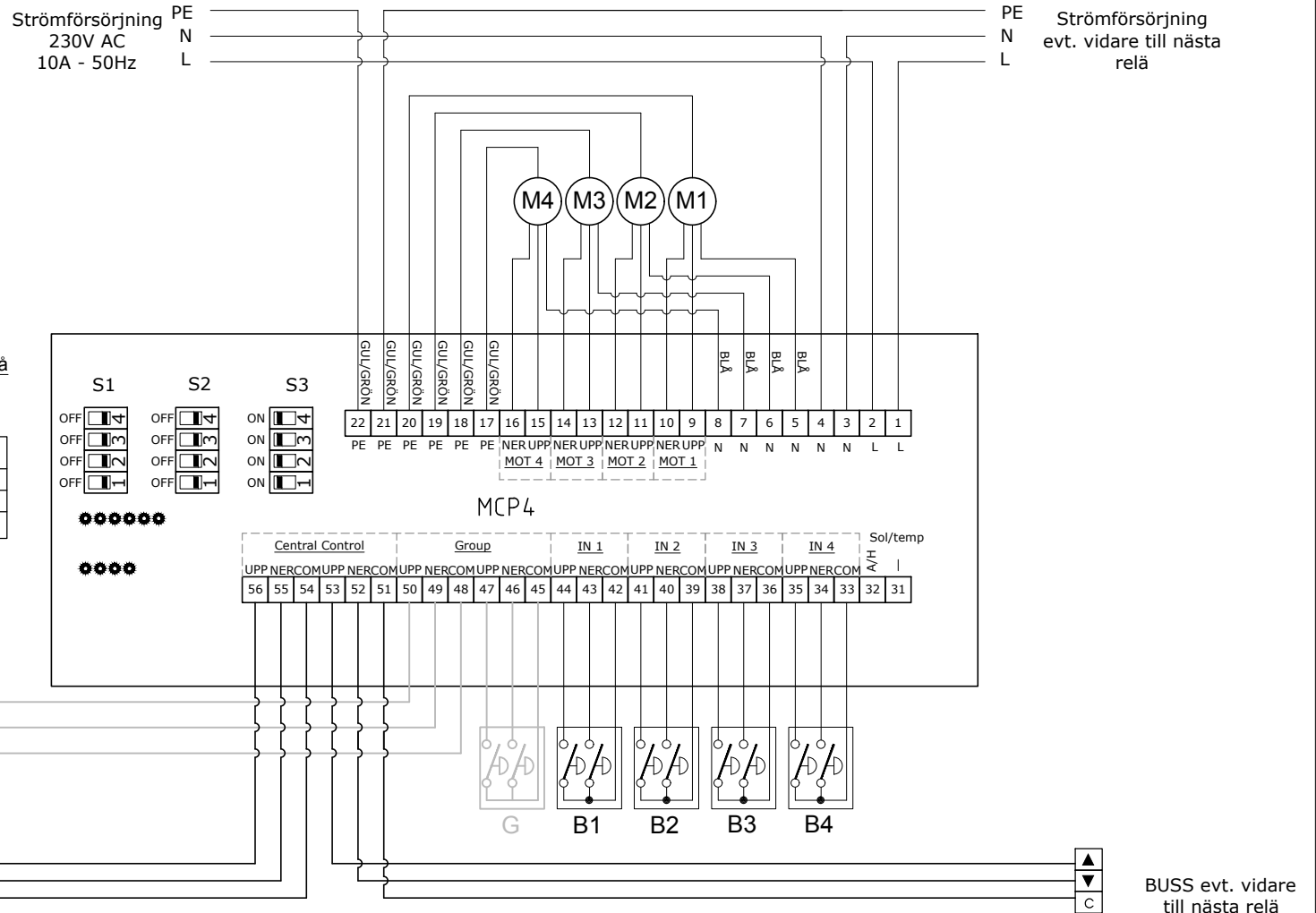
Specifikationer:

1. Spänning: 230V./ 10A 50Hz
2. Styrspänning: Svagström IB-signal
3. Motorutgång max. 250V. / 3,15A per. utgång
4. Temperaturområde: 0 - 40°C (inomhusmontering)

OBS!  
Motorer får inte  
parallellkopplas!  
Endast en motor per  
utgång!

OBS! Kontrollera inställningarna på  
reglagen!!

Switch S1				
Mode	1	2	3	4
Normal	OFF	OFF	OFF	OFF
IDS	ON	OFF	OFF	ON



Central ska strömförsörjas från separat grupp.  
Installationen ska utföras i enlighet med maskindirektivet.

**sunsync**™

Marknadsförs av:

Blendex A/S  
Fischer-international

[www.blendex.dk](http://www.blendex.dk)  
[www.fischer-international.se](http://www.fischer-international.se)

Produkt: Principschema Sunsync 110B

Schema:

Anslutningsschema reläbox MCP4

Skala

Datum: 2016.02.23

Sign.: KS

Revision:

A: 16.11.07  
B:  
C:  
D:  
E:

Produktnr.:

Standard

Ritning.nr.:

110B-03A

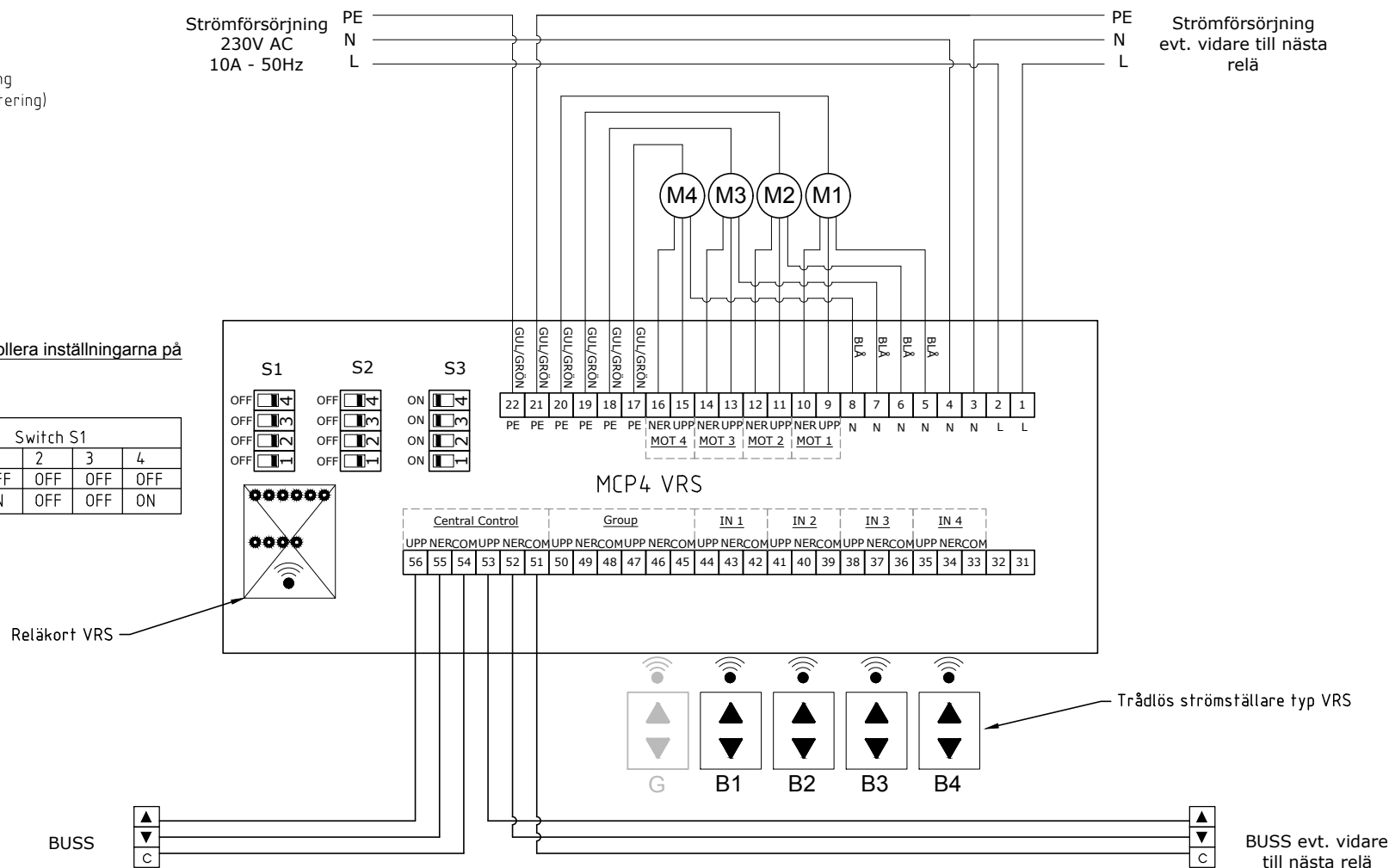
Specifikationer:

1. Spänning: 230V / 10A 50Hz
2. Styrspänning: Svagström IB-signal
3. Motorutgång max. 250V / 3,15A per. utgång
4. Temperaturområde: 0 - 40°C (inomhusmontering)

**OBS!**  
Motorer får inte parallellkopplas!  
Endast en motor per utgång!

**OBS! Kontrollera inställningarna på reglagen!!**

Switch S1				
Mode	1	2	3	4
Normal	OFF	OFF	OFF	OFF
IDS	ON	OFF	OFF	ON



Central ska strömförsörjas från separat grupp.  
Installationen ska utföras i enlighet med maskindirektivet.

**sunsync**™

Marknadsförs av:

Blendex A/S  
Fischer-international

[www.blendex.dk](http://www.blendex.dk)  
[www.fischer-international.se](http://www.fischer-international.se)

Produkt: Principschema Sunsync 110B

Revision:

Produktnr.:

Schema:

Skala

A: 16.11.07

Standard

Anslutningsschema MCP4 + VRS kort  
för trådlös strömställare

Datum: 2016.02.23

B:

Ritning.nr.:

Sign.: KS

C:

110B-04A

D:

E:

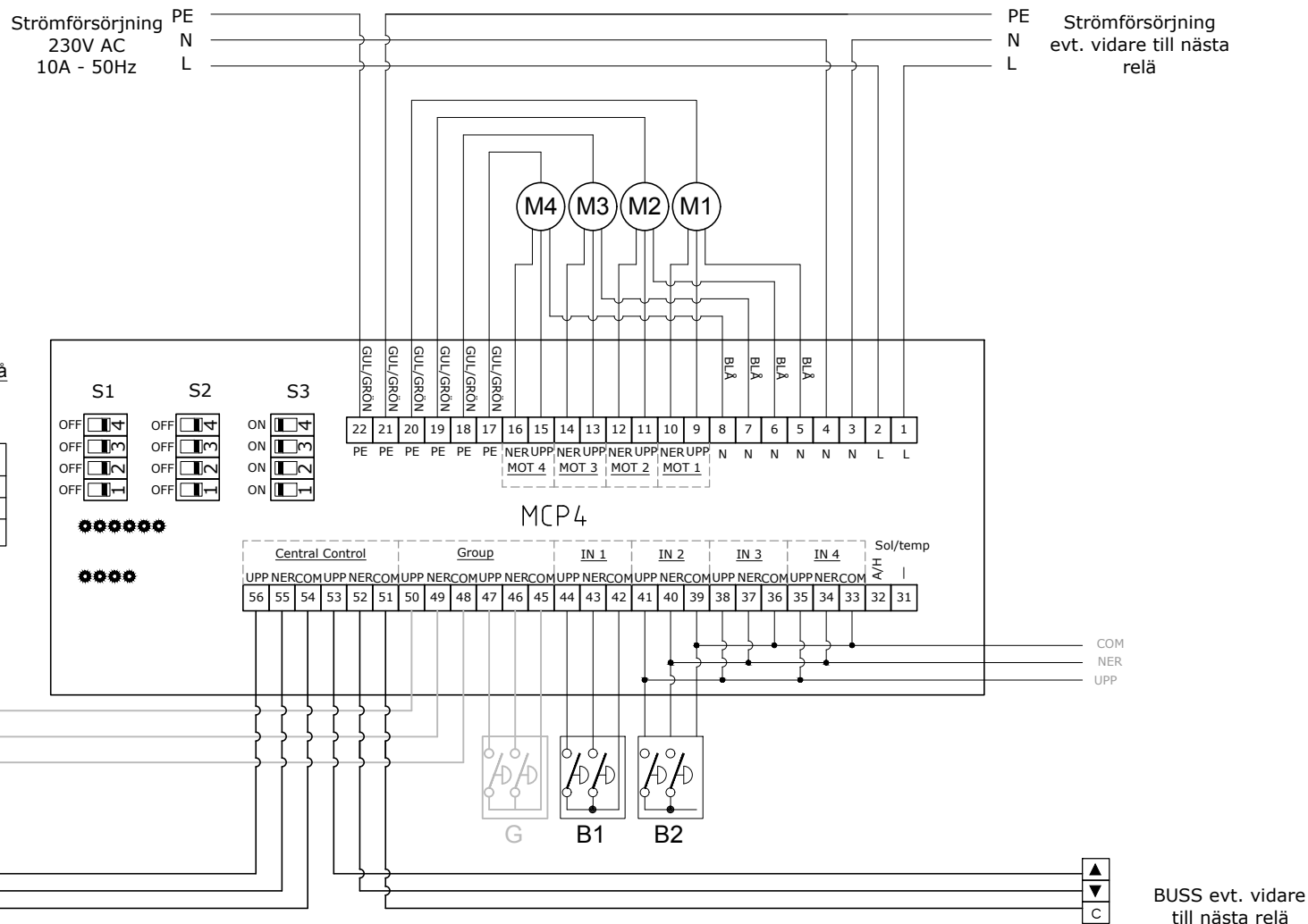
Specifikationer:

1. Spänning: 230V / 10A 50Hz
2. Styrspänning: Svagström IB-signal
3. Motorutgång max. 250V. / 3,15A per. utgång
4. Temperaturområde: 0 - 40°C (inomhusmontering)

OBS!  
Motorer får inte  
parallellkopplas!  
Endast en motor per  
utgång!

OBS! Kontrollera inställningarna på  
reglagen!!

Switch S1				
Mode	1	2	3	4
Normal	OFF	OFF	OFF	OFF
IDS	ON	OFF	OFF	ON



Central ska strömförsörjas från separat  
grupp.  
Installationen ska utföras i enlighet med  
maskindirektivet.

**sunsync**™

Marknadsförs av:

Blendex A/S  
Fischer-international

[www.blendex.dk](http://www.blendex.dk)  
[www.fischer-international.se](http://www.fischer-international.se)

Produkt: Principschema Sunsync 110B

Schema:

Anslutningsschema reläbox MCP4  
1 strömställare till flera motorer

Skala

Datum: 2016.02.23

Sign.: KS

Revision:

A: 16.11.07  
B:  
C:  
D:  
E:

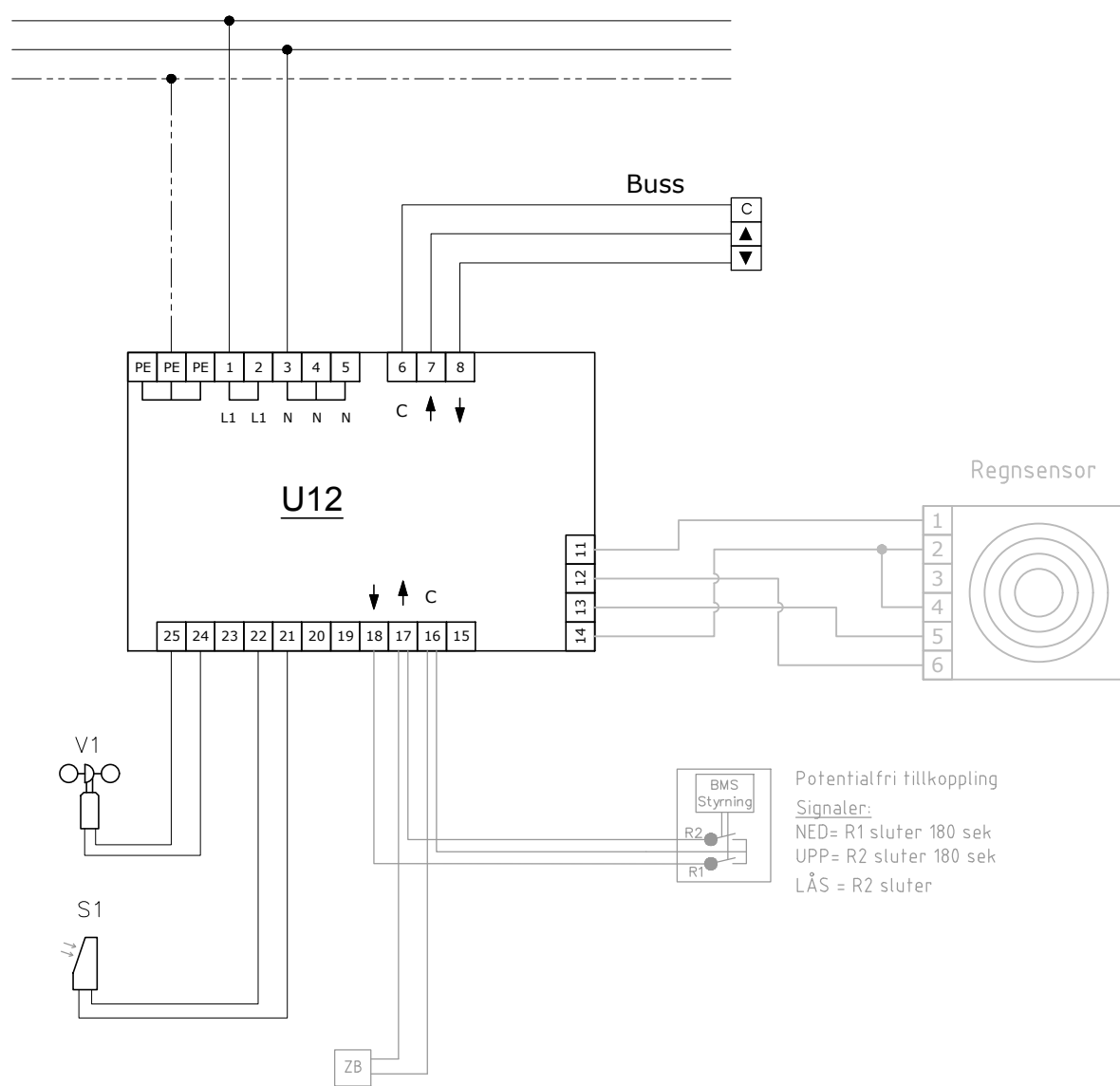
Produktnr.:

Standard

Ritning.nr.:

110B-05A

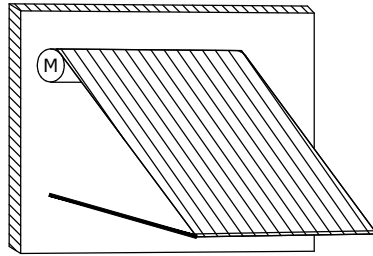
Strömförsörjning L  
 230V AC N  
 10A - 50Hz PE



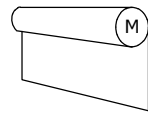
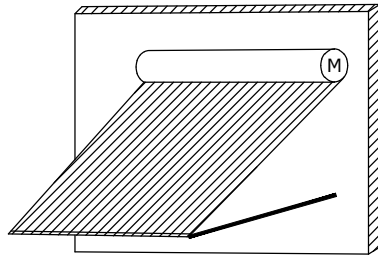
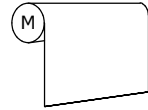
Potentialfri tillkoppling  
 Signaler:  
 NED= R1 sluter 180 sek  
 UPP= R2 sluter 180 sek  
 LÅS = R2 sluter

		Marknadsförs av:	
		Blendex A/S Fischer-international <a href="http://www.blendex.dk">www.blendex.dk</a> <a href="http://www.fischer-international.se">www.fischer-international.se</a>	
Produkt: Principschema Sunsync 110B			
Schema:		Skala	Revision: A: 17.08.25 B: 17.09.21 C: D: E:
Anslutningsschema TC2W		Datum: 2016.02.23	
		Sign.: KS	
		Produktnr.:	Standard
		Ritning.nr.:	110B-06B

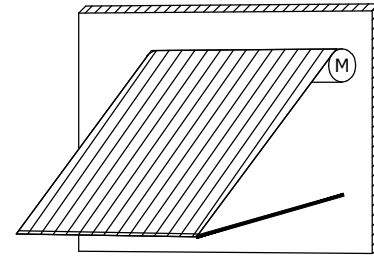
Markis



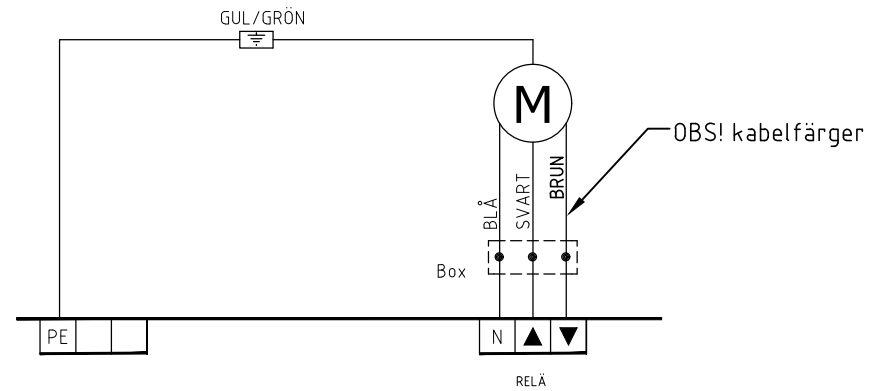
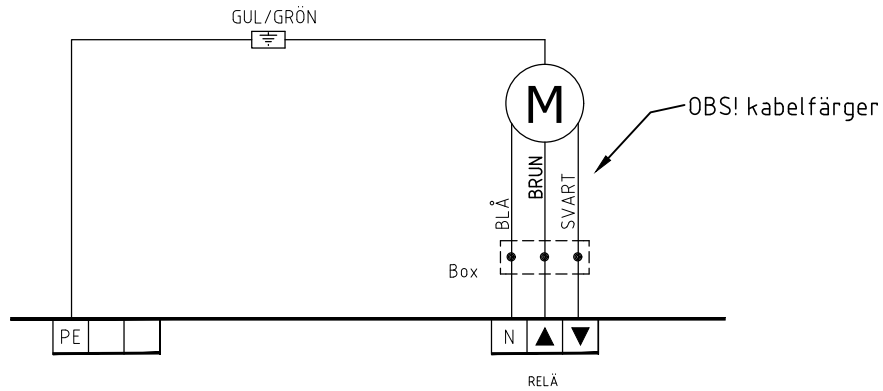
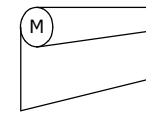
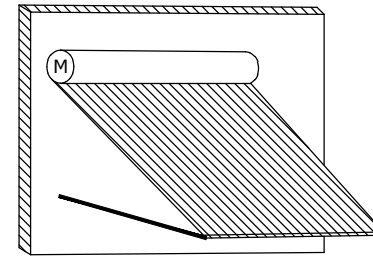
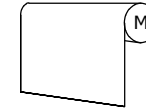
Screen



Markis



Screen



**sunsync**™

Marknadsförs av:

Blendex A/S  
Fischer-international

[www.blendex.dk](http://www.blendex.dk)  
[www.fischer-international.se](http://www.fischer-international.se)

Produkt: Principschema Sunsync 110B

Revision:

Produktnr.:

Schema:

Motoranslutning i relä

Skala

Datum: 2016.02.23

Sign.: KS

A: 16.11.07

B:

C:

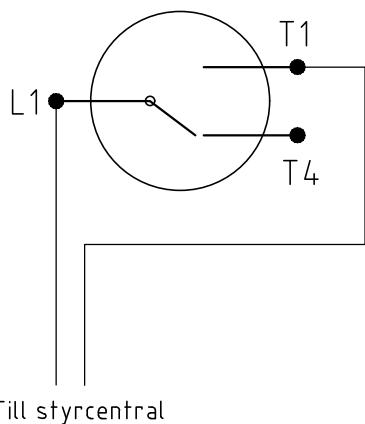
D:

E:

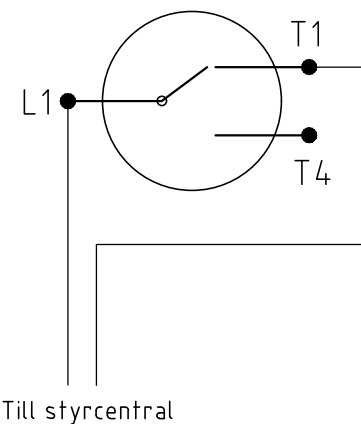
Standard

Ritning.nr.:

110B-07A



Zon-brytare / nyckelströmställare i normalläge



Zon-brytare / nyckelströmställare i spärrat läge  
Exkl lås

**sunsync**™

Marknadsförs av:

Blendex A/S  
Fischer-international

[www.blendex.dk](http://www.blendex.dk)  
[www.fischer-international.se](http://www.fischer-international.se)

Produkt: Principschema Sunsync 110B

Revision:

Produktnr.:

Schema:

A: 16.11.07

Standard

Anslutningsschema Zon-brytare /  
nyckelströmställare

Skala

Datum: 2016.02.23

Sign.: KS

B:

C:

D:

E:

Ritning.nr.:

110B-08A