

Central ska strömförsörjas från separat grupp.

Installationen ska utföras i enlighet med maskindirektivet.

**sunsync**™

Marknadsförs av:

Blendex A/S  
Fischer-international

www.blendex.dk  
www.fischer-international.se

Produkt: Principschema Sunsync 200

Revision:

Produktnr.:

Schema:  
Översiktsschema 4 Zoner

Skala  
Datum: 2016.02.23  
Sign.: KS

A: 17.02.10  
B:  
C:  
D:  
E:

Standard

Ritning.nr.:

200-01A

Specifikationer:

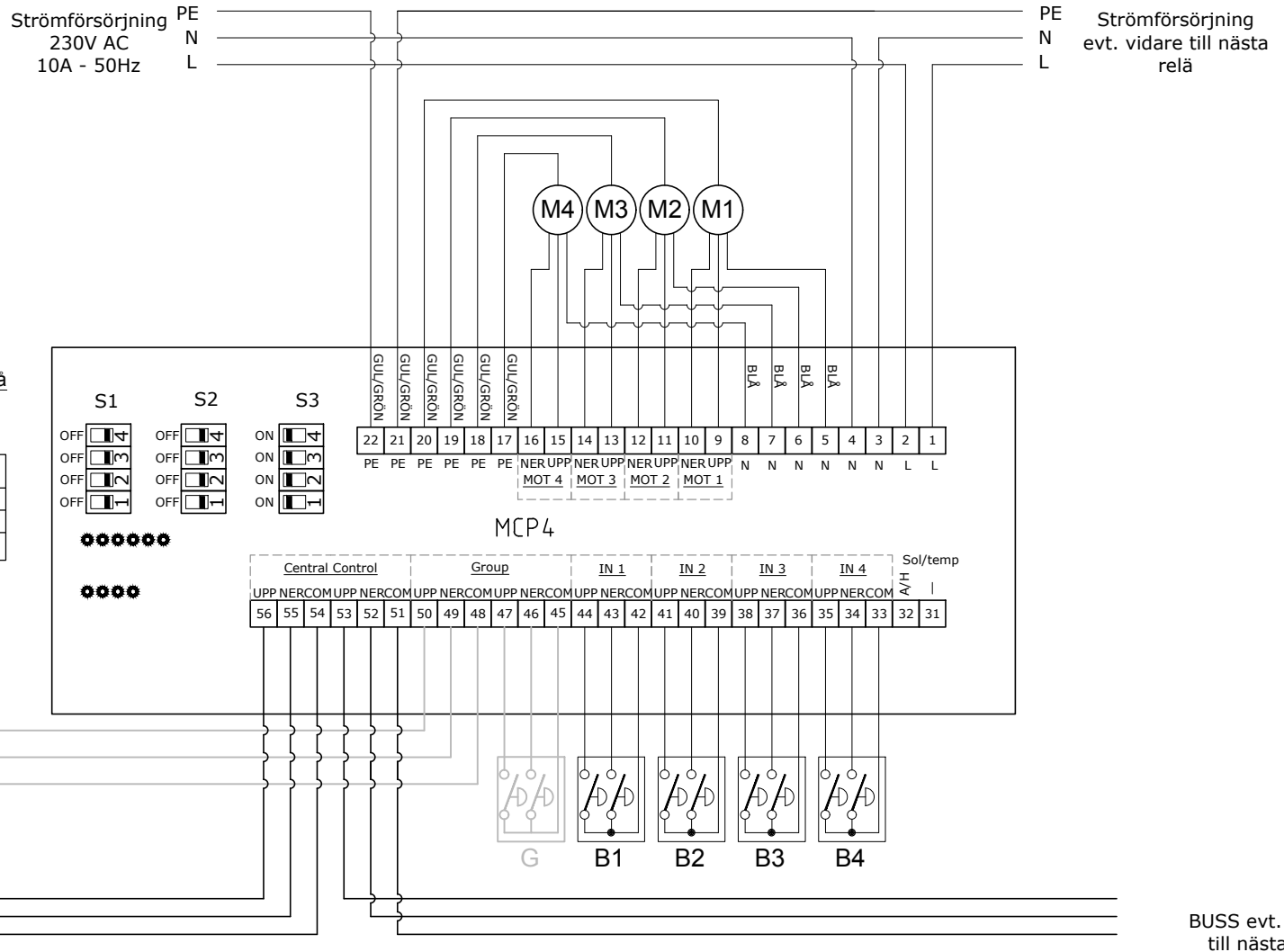
1. Spänning: 230V./ 10A 50Hz
2. Styrspänning: Svagström IB-signal
3. Motorutgång max. 250V. / 3,15A per. utgång
4. Temperaturområde: 0 - 40°C (inomhusmontering)

OBS!

Motorer får inte parallellkopplas!  
Endast en motor per utgång!

OBS! Kontrollera inställningarna på reglagen!!

Switch S1				
Mode	1	2	3	4
Normal	OFF	OFF	OFF	OFF
IDS	ON	OFF	OFF	ON



Central ska strömförsörjas från separat grupp.  
Installationen ska utföras i enlighet med maskindirektivet.

		Marknadsförs av:	
		Blendex A/S Fischer-international	
Produkt: Principschema Sunsunc 200		www.blendex.dk www.fischer-international.se	
Schema: Anslutningsschema reläbox MCP4		Revision: A: 16.11.07 B: C: D: E:	
Skala Datum: 2016.02.23 Sign.: KS		Produktnr.: Standard Ritning.nr.: 200-02A	

Specifikationer:

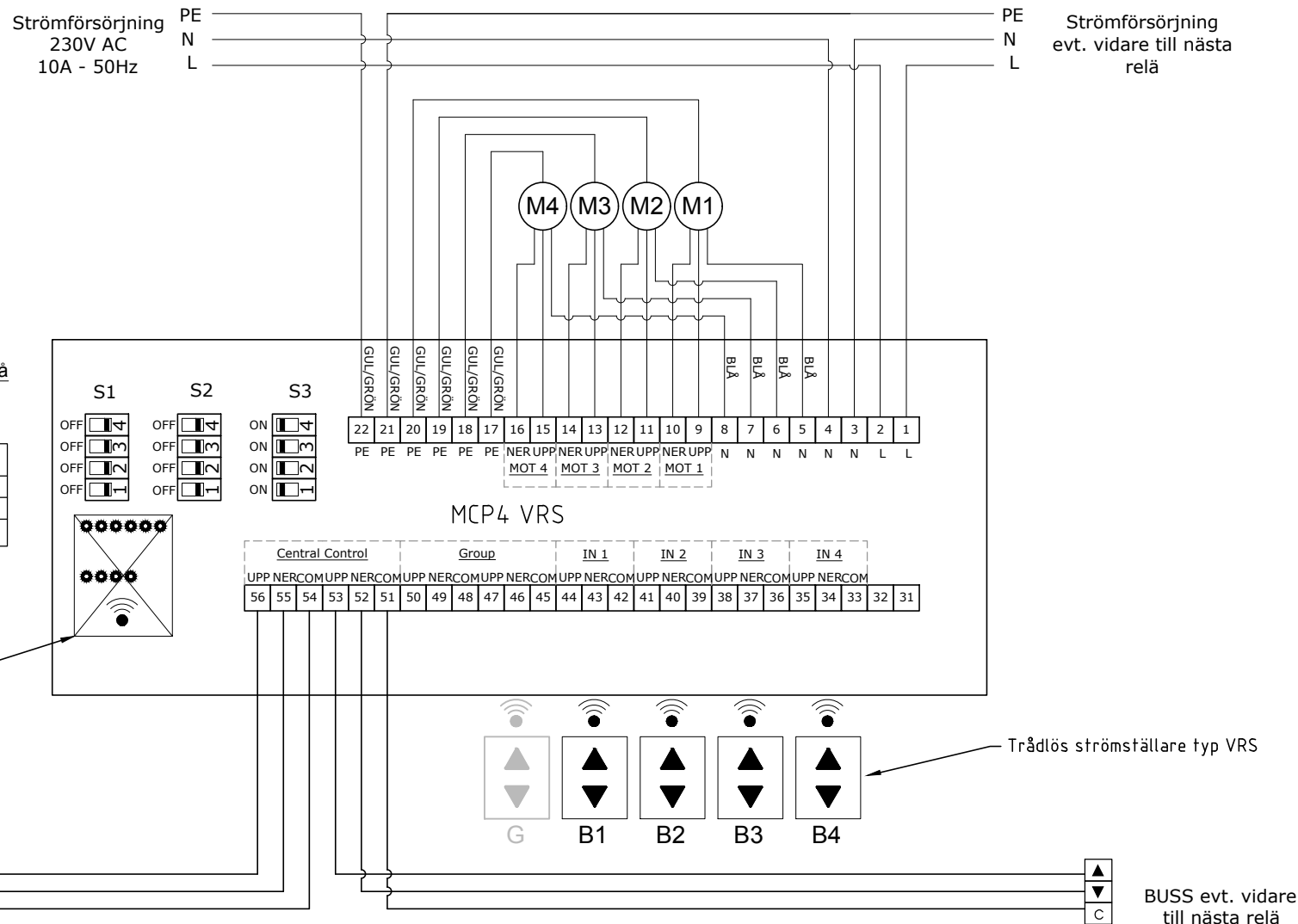
1. Spänning: 230V./ 10A 50Hz
2. Styrspänning: Svagström IB-signal
3. Motorutgång max. 250V. / 3,15A per. utgång
4. Temperaturområde: 0 - 40°C (inomhusmontering)

OBS!

Motorer får inte parallellkopplas!  
Endast en motor per utgång!

OBS! Kontrollera inställningarna på reglagen!!

Switch S1				
Mode	1	2	3	4
Normal	OFF	OFF	OFF	OFF
IDS	ON	OFF	OFF	ON



Central ska strömförsörjas från separat grupp.  
Installationen ska utföras i enlighet med maskindirektivet.

**sunsync**™

Marknadsförs av:

Blendex A/S  
Fischer-international

[www.blendex.dk](http://www.blendex.dk)  
[www.fischer-international.se](http://www.fischer-international.se)

Produkt: Principschema Sunsync 200

Schema:

Anslutningsschema reläbox MCP4 med VRS kort för trådlös brytare

Skala

Datum: 2016.02.23

Sign.: KS

Revision:

A: 16.11.07  
B:  
C:  
D:  
E:

Produktnr.:

Standard

Ritning.nr.:

200-03A

Specifikationer:

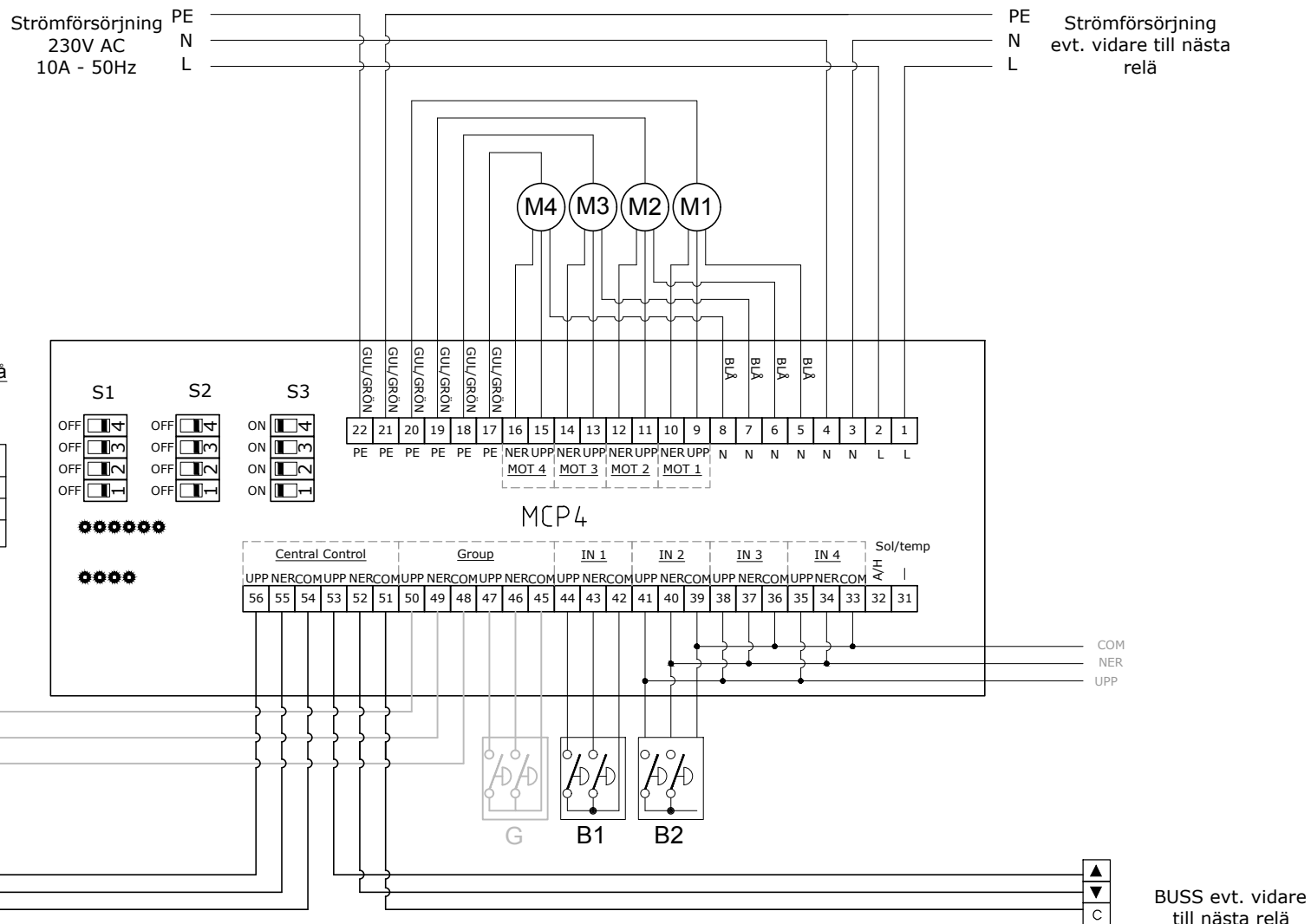
1. Spänning: 230V./ 10A 50Hz
2. Styrspänning: Svagström IB-signal
3. Motorutgång max. 250V. / 3,15A per. utgång
4. Temperaturområde: 0 - 40°C (inomhusmontering)

**OBS!**

Motorer får inte parallellkopplas!  
Endast en motor per utgång!

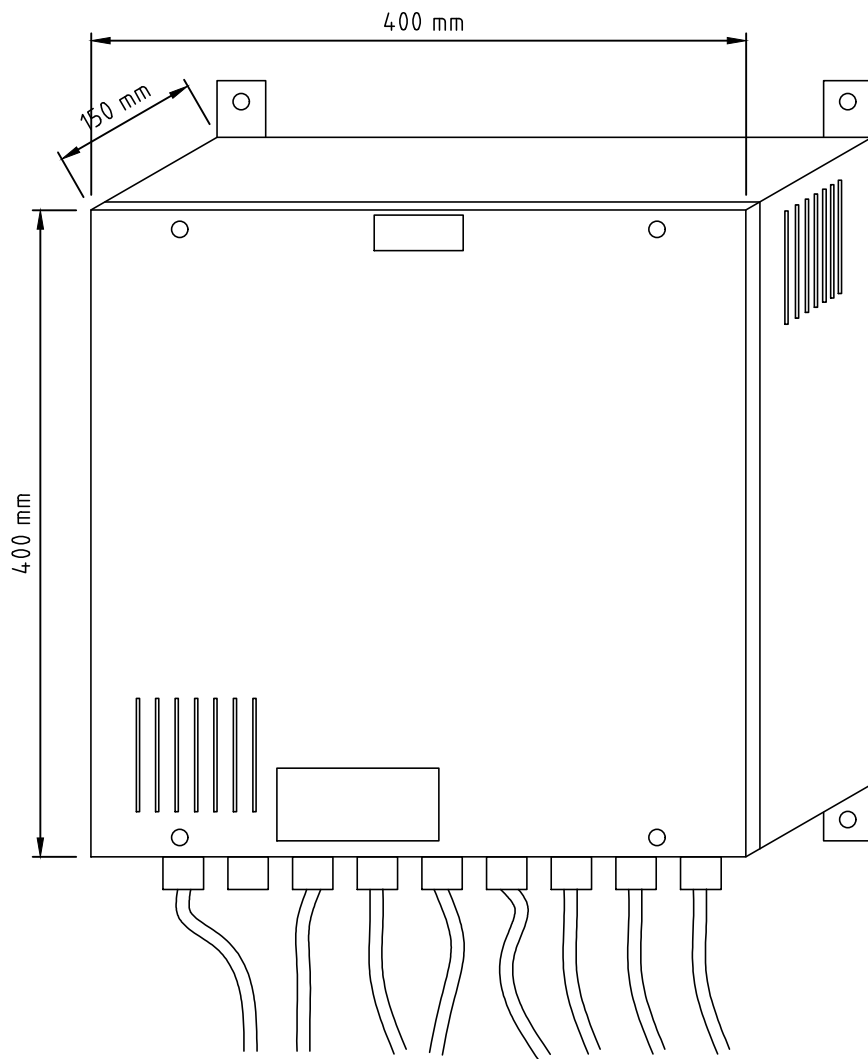
**OBS! Kontrollera inställningarna på reglagen!!**

Switch S1				
Mode	1	2	3	4
Normal	OFF	OFF	OFF	OFF
IDS	ON	OFF	OFF	ON

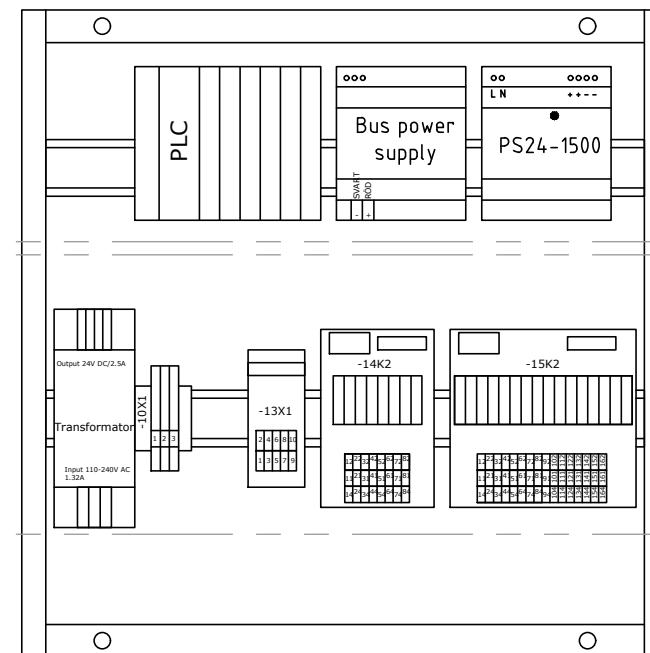


Central ska strömförsörjas från separat grupp.  
Installationen ska utföras i enlighet med maskindirektivet.

		Marknadsförs av:	
		Blendex A/S Fischer-international	
Produkt: Principschema Sunsync 200		Revision: A: 16.11.07	
Schema: Anslutningsschema reläbox MCP4 Flera motorer på en strömställare		Produktnr.: Standard	
Skala		Ritning.nr.: 200-04A	
Datum: 2016.02.23		D:	
Sign.: KS		E:	



Se ritning 200-07



Se ritning 200-06

**sunsync**™

Marknadsförs av:

Blendex A/S  
Fischer-international

[www.blendex.dk](http://www.blendex.dk)  
[www.fischer-international.se](http://www.fischer-international.se)

Produkt: Principschema Sunsync 200

Revision:

Produktnr.:

Schema:

Skala

A: 16.11.07

Standard

Kopplingsbox för Sunsync 200

Datum: 2016.02.23

B:

Ritning.nr.:

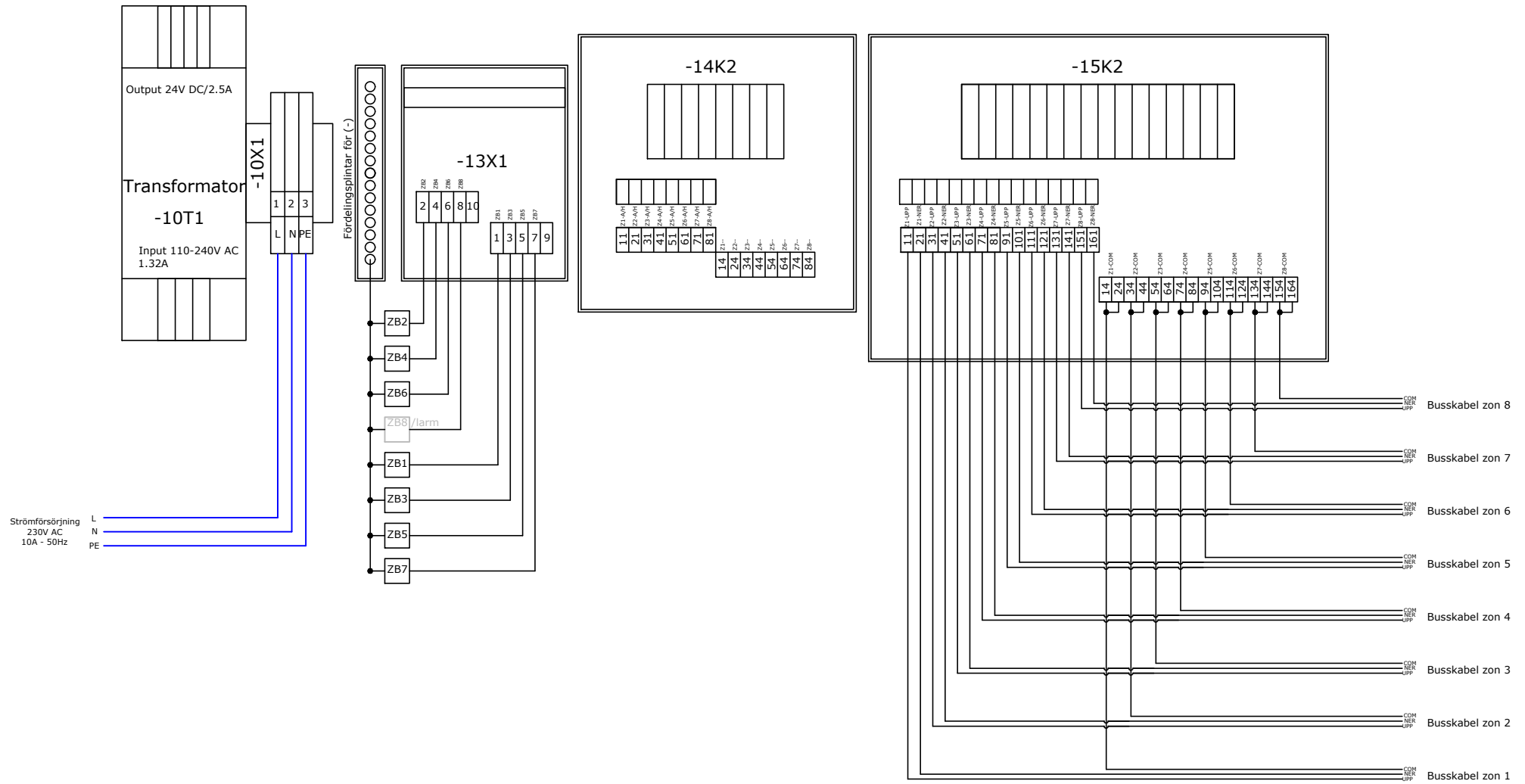
Sign.: KS


C:

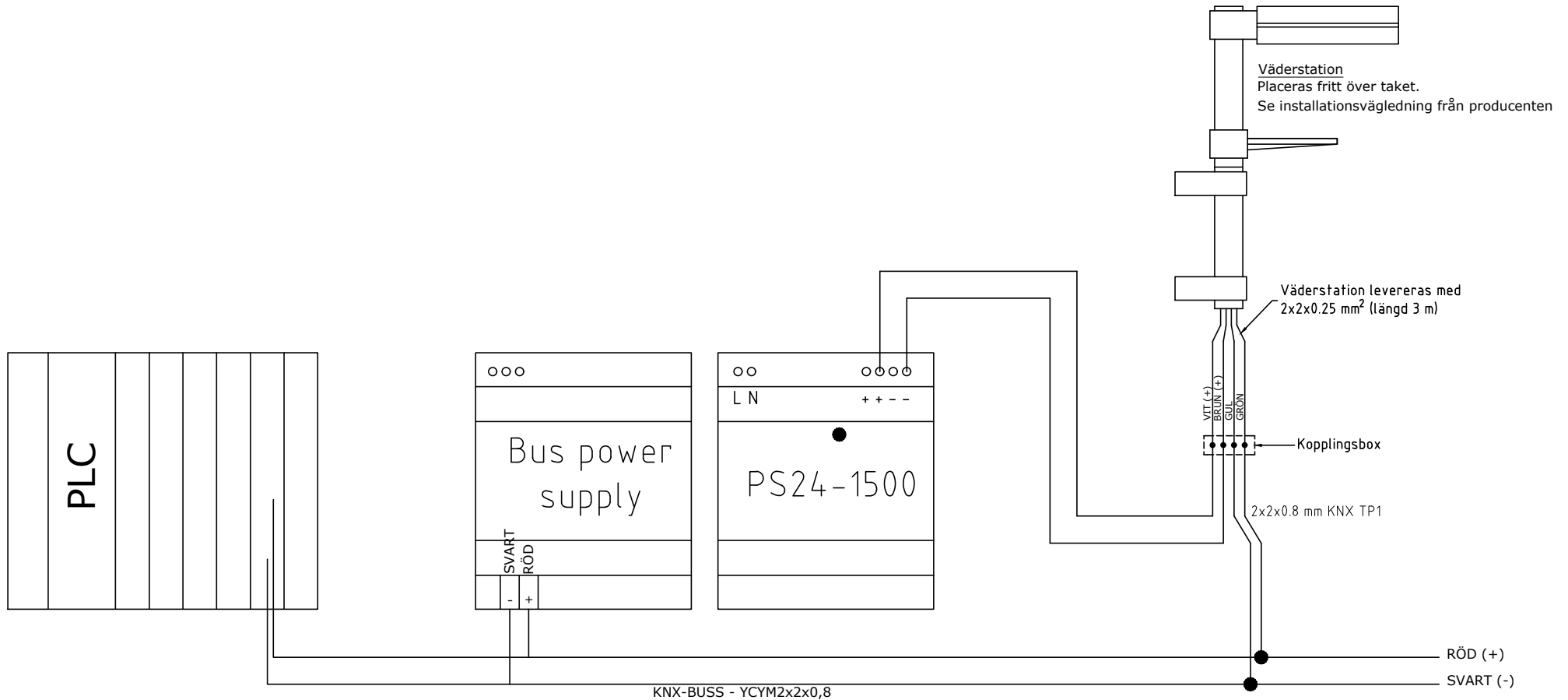
200-05A


D:

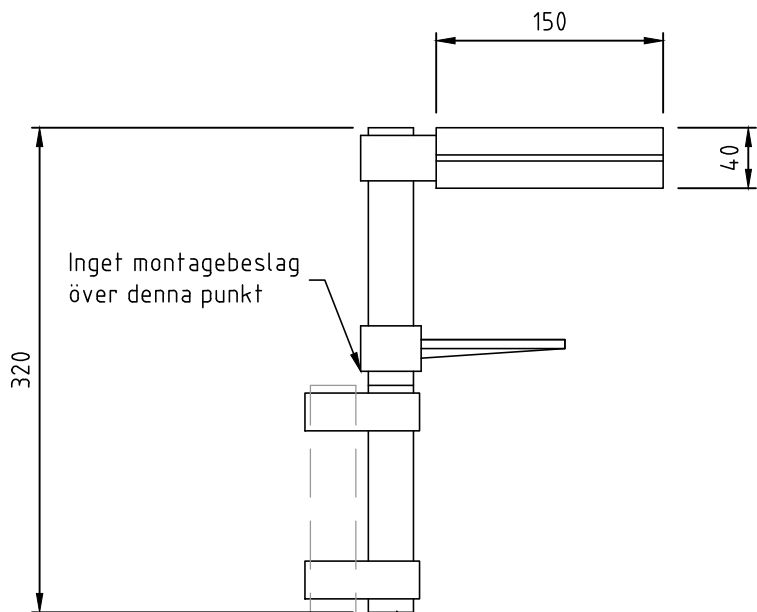
E:



		Marknadsförs av:	
		Blendex A/S Fischer-international	
Produkt: Principschema Sunsyc 200 Schema:		Skala Datum: 2016.02.23 Sign.: KS	Revision: A: 17.02.10 B: C: D: E:
Anslutningsschema Sunsyc 200 Anslutning av busskablur		Produktnr.: Standard Ritning.nr.: 200-06A	



		Marknadsförs av:	
		Blendex A/S Fischer-international	
Produkt: Principschema Sunsync 200 Schema: Anslutningsschema Sunsync 200 Anslutning av väderstation		Skala Datum: 2016.02.23 Sign.: KS	Revision: A: 16.11.07 B: C: D: E:
		Produktnr.: Standard Ritning.nr.: 200-07A	

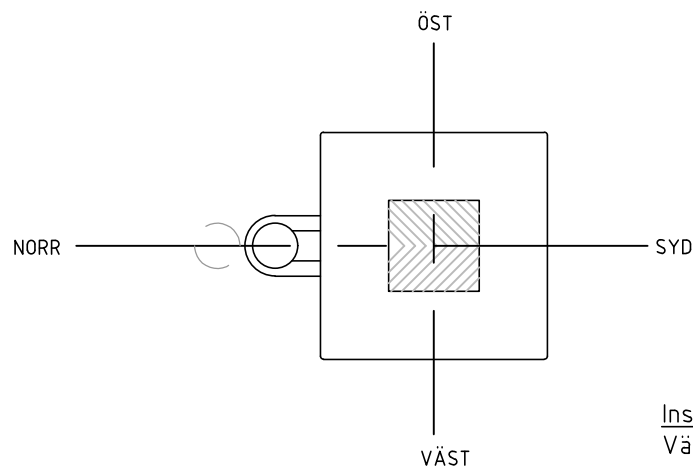


Installationsvägledning:  
 Se tekniskt datablad Quadra.  
 Det ska minimum vara ett avstånd på  
 0,5m till alla byggdelar

Mast

FRÅN SIDAN - mått 1:5

Väderstation levereras med 3m kabel 2x2x0.25



PLAN - mått 1:5

Installationsvägledning:  
 Väderstationen ska orienteras korrekt  
 i förhållande till Norr/Syd/Öst/Väst.

**sunsync**™

Marknadsförs av:

Blendex A/S  
 Fischer-international

[www.blendex.dk](http://www.blendex.dk)  
[www.fischer-international.se](http://www.fischer-international.se)

Produkt: Principschema Sunsync 200

Revision:

Produktnr.:

Schema:

Skala

A: 16.11.07

Standard

Installation av väderstation

Datum: 2016.02.23

B:

Ritning.nr.:

Sign.: KS

C:

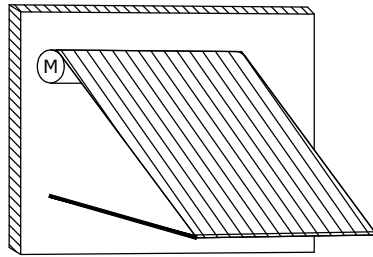
200-08A

D:

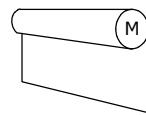
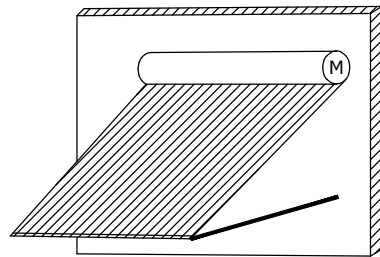
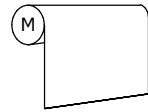
E:



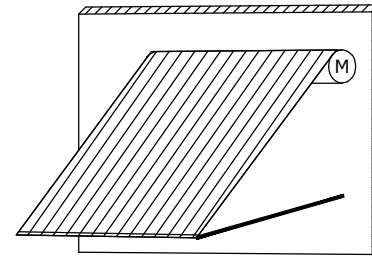
Markis



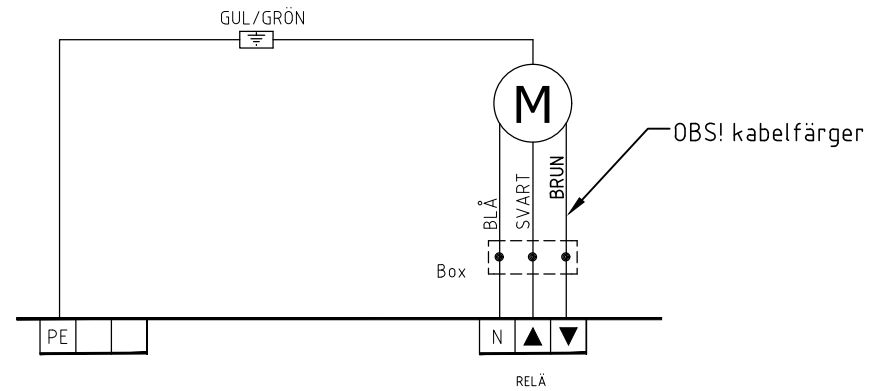
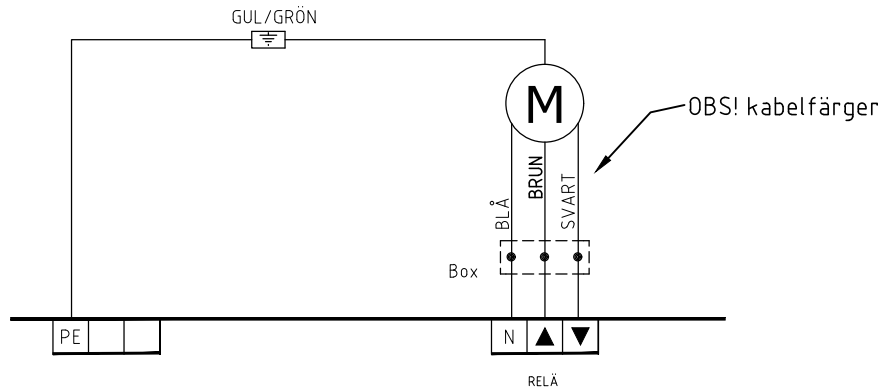
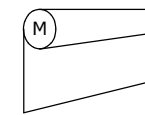
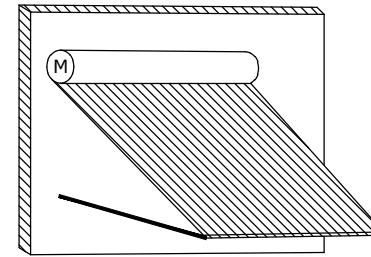
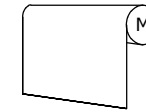
Screen



Markis



Screen



**sunsync**™

Marknadsförs av:

Blendex A/S  
Fischer-international

[www.blendex.dk](http://www.blendex.dk)  
[www.fischer-international.se](http://www.fischer-international.se)

Produkt: Principschema Sunsync 200

Revision:

Produktnr.:

Schema:

Motoranslutning i relä

Skala

A: 16.11.07

Standard

Datum: 2016.02.23

B:

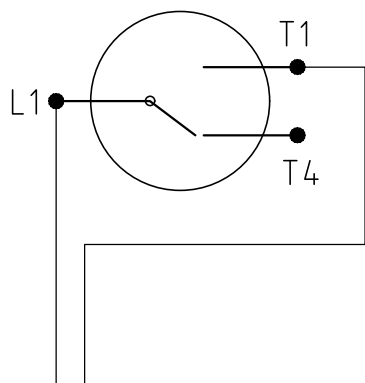
Ritning.nr.:

Sign.: KS

C:

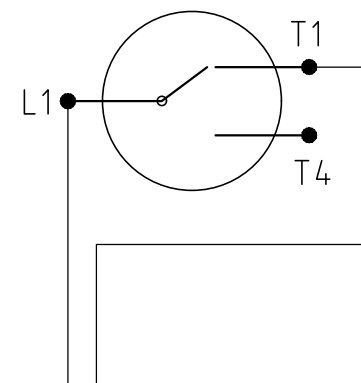
200-09A

E:



Till styrcentral

Zon-brytare / nyckelströmställare i normaläge



Till styrcentral

Zon-brytare / nyckelströmställare i spärrat läge  
Exkl lås

**sunsync**™

Marknadsförs av:

Blendex A/S  
Fischer-international

[www.blendex.dk](http://www.blendex.dk)  
[www.fischer-international.se](http://www.fischer-international.se)

Produkt: Principschema Sunsync 200

Revision:

Produktnr.:

Schema:

A: 16.11.07

Standard

Anslutningsschema Zon-brytare /  
nyckelströmställare

Skala

Datum: 2016.02.23

Sign.: KS

B:

C:

D:

E:

Ritning.nr.:

200-10A