

- Kabel typ A: min. 3x1.5 mm<sup>2</sup>
- Kabel typ B: min. 4x0.75 mm<sup>2</sup>
- Kabel typ C: min. 3x0.8 mm
- Kabel typ D: min. 2x0.8 mm (skärmad)
- Kabel typ E: min. 2x0.8 mm

- Motor
- Lokal strömställare
- Grupp strömställare
- Zon-brytare / nyckelströmställare

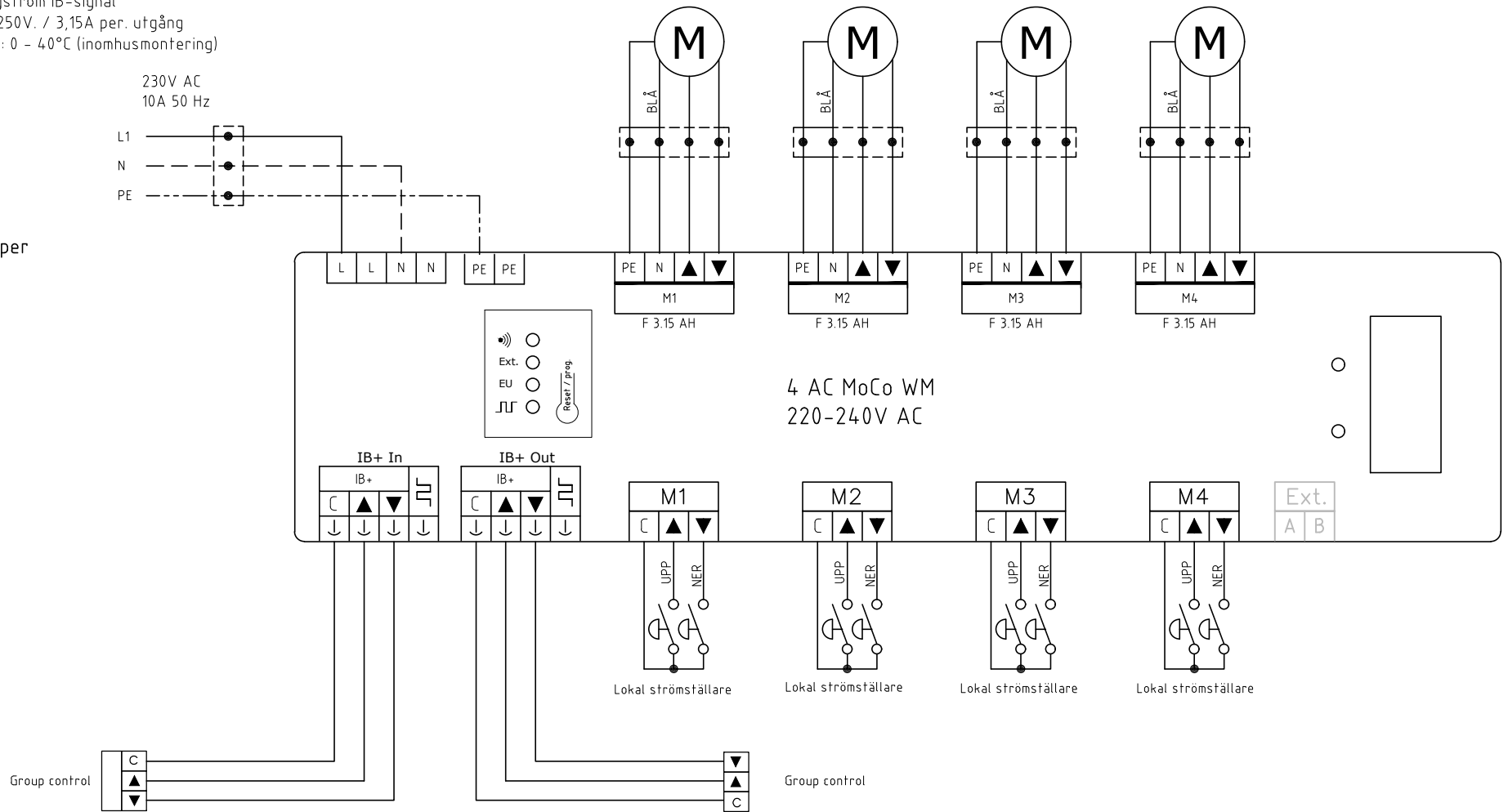
Central ska strömförsörjas från separat grupp.  
 Installationen ska utföras i enlighet med maskindirektivet.

<b>sunsync</b> ™		Marknadsförs av: Blendex A/S Fischer-international	
Produkt: Principschema Sunsync 120C		www.blendex.dk www.fischer-international.se	
Schema: Översiktsschema MoCo 2 zoner		Skala	Revision: A: 16.11.07 B: C: D: E:
		Datum: 2016.02.23	
		Sign.: KS	
		Produktnr.: <b>Standard</b>	
		Ritning.nr.: <b>120C-01A</b>	

Specifikationer:

1. Spänning: 230V / 10A 50Hz
2. Styrspänning: Svagström IB-signal
3. Motorutgång max. 250V / 3,15A per utgång
4. Temperaturområde: 0 - 40°C (inomhusmontering)

OBS!  
Motorer får inte parallellkopplas!  
Endast en motor per utgång!



Central ska strömförsörjas från separat grupp.  
Installationen ska utföras i enlighet med maskindirektivet.

**sunsync**™

Marknadsförs av:

Blendex A/S  
Fischer-international

[www.blendex.dk](http://www.blendex.dk)  
[www.fischer-international.se](http://www.fischer-international.se)

Produkt: Principschema Sunsync 120C

Schema:

Anslutningsschema reläbox MoCo

Skala

Datum: 2016.02.23

Sign.: KS

Revision:

A: 16.11.07  
B:  
C:  
D:  
E:

Produktnr.:

Standard

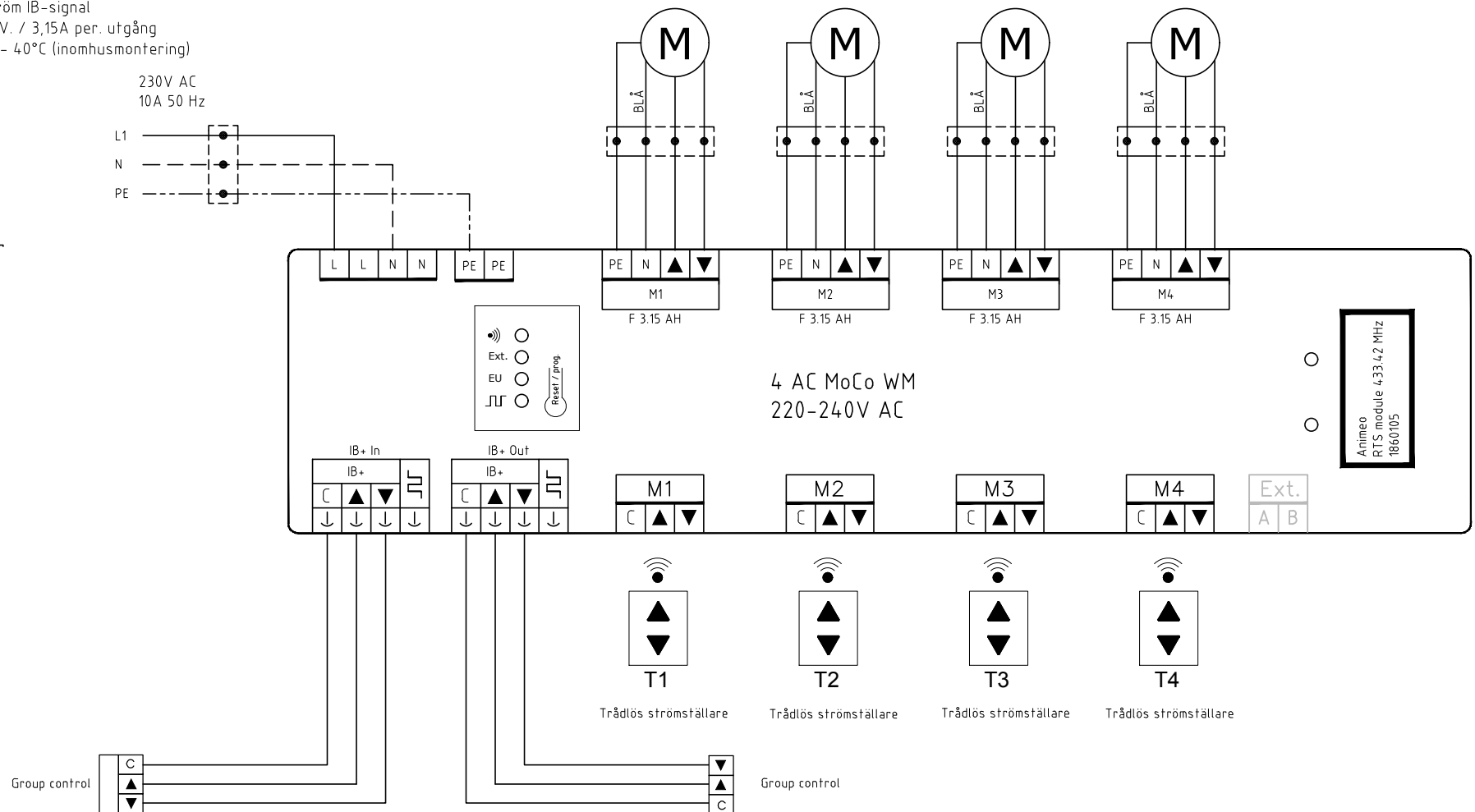
Ritning.nr.:

120C-02A

Specifikationer:

1. Spänning: 230V./ 10A 50Hz
2. Styrspänning: Svagström IB-signal
3. Motorutgång max. 250V./ 3,15A per. utgång
4. Temperaturområde: 0 - 40°C (inomhusmontering)

OBS!  
Motorer får inte parallellkopplas!  
Endast en motor per utgång!



Central ska strömförsörjas från separat grupp.  
Installationen ska utföras i enlighet med maskindirektivet.

**sunsync**™

Marknadsförs av:

Blendex A/S  
Fischer-international

[www.blendex.de](http://www.blendex.de)  
[www.fischer-international.se](http://www.fischer-international.se)

Produkt: Principschema Sunsync 120C

Schema:

Anslutningsschema reläbox MoCo RTS

Skala

Datum: 2016.02.23

Sign.: KS

Revision:

A: 16.11.07

B:

C:

D:

E:

Produktnr.:

Standard

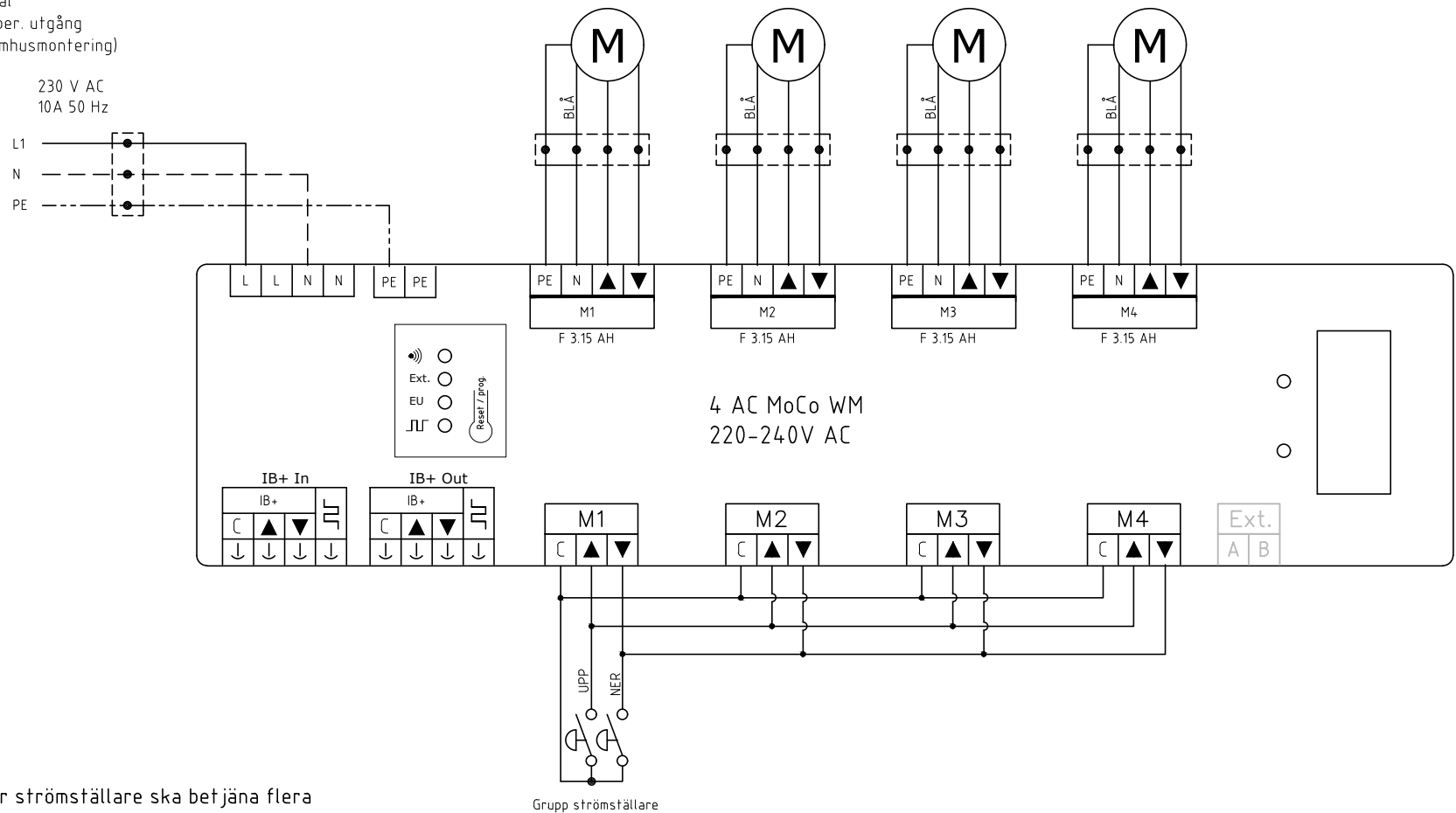
Ritning.nr.:

120C-03A

Specifikationer:

1. Spänning: 230V./ 10A 50Hz
2. Styrspänning: Svagström IB-signal
3. Motorutgång max. 250V. / 3,15A per. utgång
4. Temperaturområde: 0 - 40°C (inomhusmontering)

OBS!  
Motorer får inte  
parallellkopplas!  
Endast en motor per  
utgång!



Om en upp/ner strömställare ska betjäna flera motorer.

Central ska strömförsörjas från separat grupp.  
Installationen ska utföras i enlighet med maskindirektivet.

**sunsync**™

Marknadsförs av:

Blendex A/S  
Fischer-international

[www.blendex.dk](http://www.blendex.dk)  
[www.fischer-international.se](http://www.fischer-international.se)

Produkt: Principschema Sunsync 120C

Revision:

Produktnr.:

Schema:

Förregling av upp/ner-tillslag i relä

Skala

Datum: 2016.02.23

Sign.: KS

A: 16.11.07

B:

C:

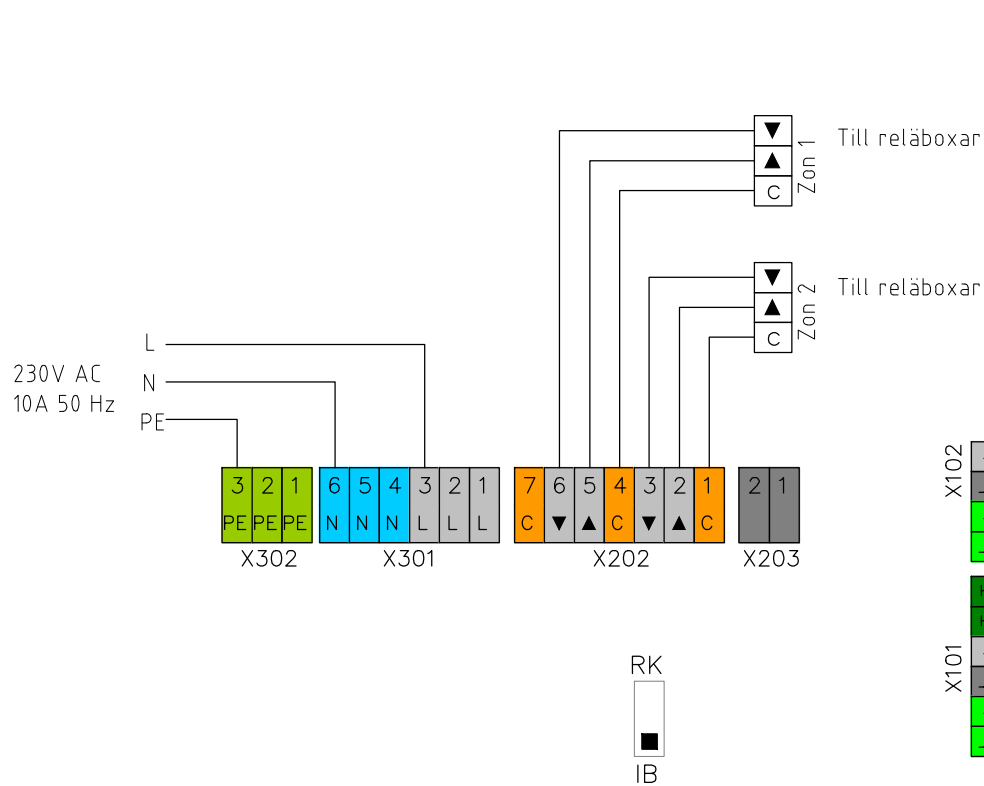
D:

E:

Standard

Ritning.nr.:

120C-04A



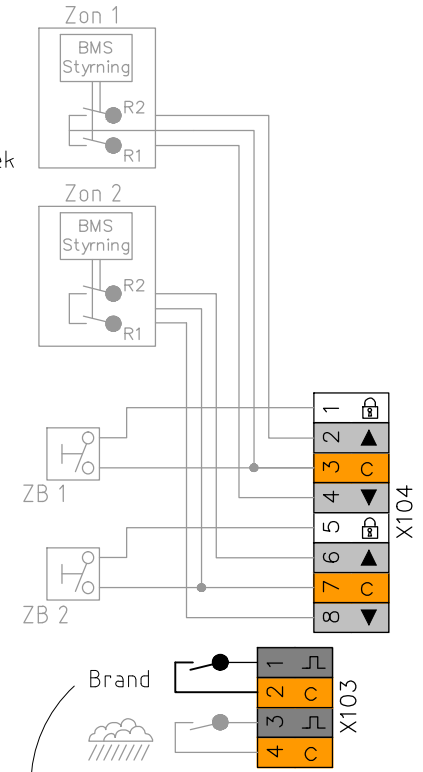
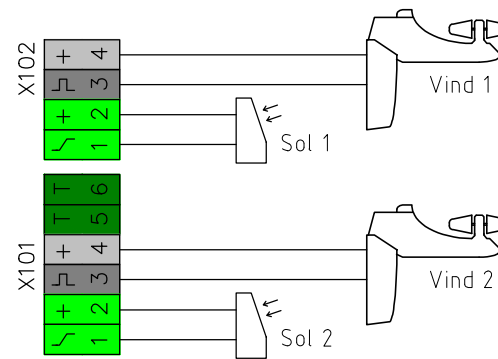
Spänningsfri anslutning

Signaler:

NER= R1 sluten 0,5 sek

UPP= R2 sluten 0,5 sek

STOPP=R1+R2 sluten 0,5 sek



EXTERNT BRANDLARM.

Vid larm ska anslutningen brytas.

I normalt driftläge ska anslutningen vara sluten.  
Se handboken.

Central ska strömförsörjas från separat grupp.

Installationen ska utföras i enlighet med maskindirektivet.

**sunsync**™

Marknadsförs av:

Blendex A/S  
Fischer-international

[www.blendex.dk](http://www.blendex.dk)  
[www.fischer-international.se](http://www.fischer-international.se)

Produkt: Principschema Sunsync 120C

Schema:

Anslutningsschema styrcentral solo 2

Skala

Datum: 2016.02.23

Sign.: KS

Revision:

A: 16.11.07

B:

C:

D:

E:

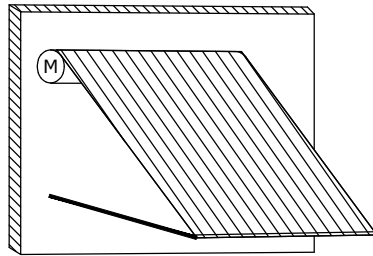
Produktnr.:

Standard

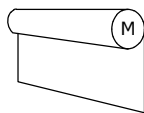
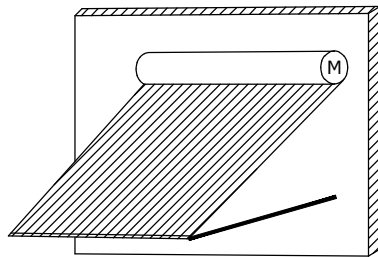
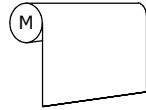
Ritning.nr.:

120C-05A

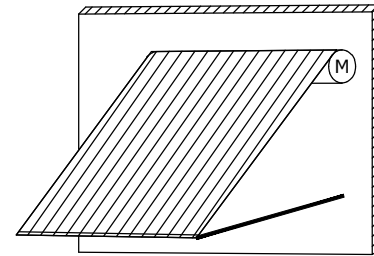
Markis



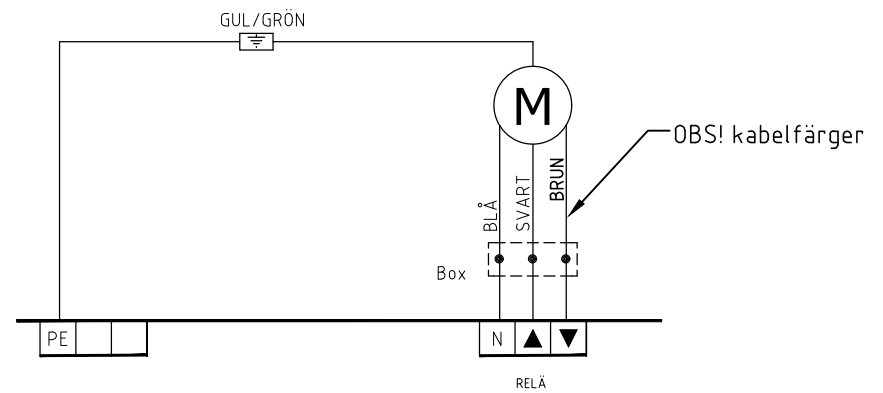
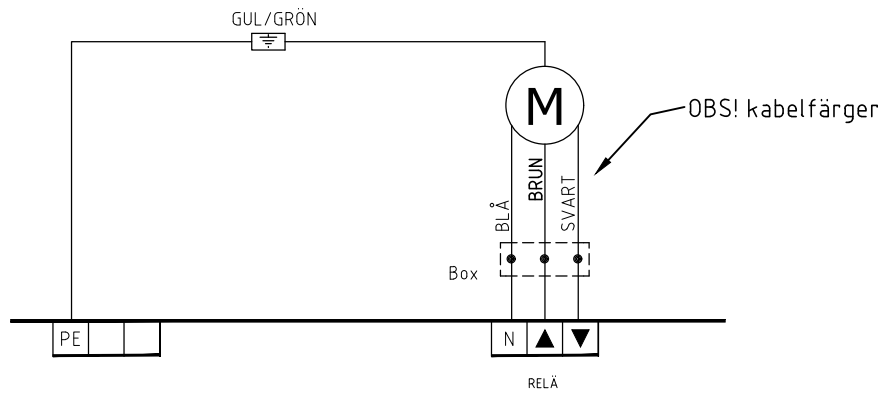
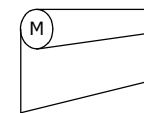
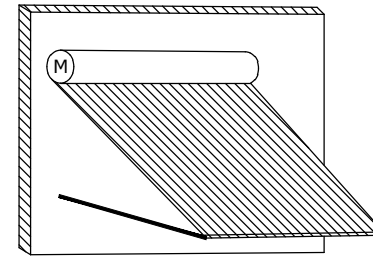
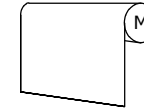
Screen



Markis



Screen



**sunsync**™

Marknadsförs av:

Blendex A/S  
Fischer-international

[www.blendex.dk](http://www.blendex.dk)  
[www.fischer-international.se](http://www.fischer-international.se)

Produkt: Principschema Sunsync 120C

Schema:

Motoranslutning i relä

Skala

Datum: 2016.02.23

Sign.: KS

Revision:

A: 16.11.07

B:

C:

D:

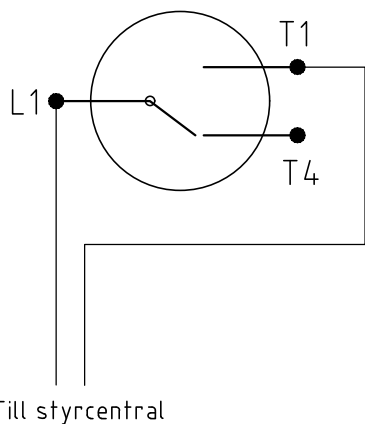
E:

Produktnr.:

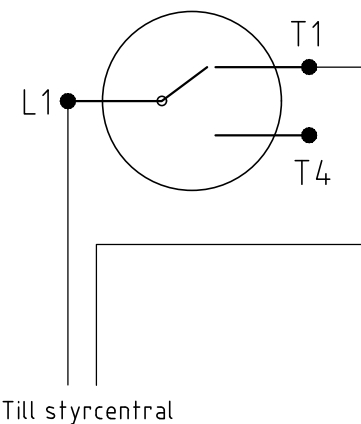
Standard

Ritning.nr.:

120C-06A



Zon-brytare / nyckelströmställare i normalläge



Zon-brytare / nyckelströmställare i spärrat läge  
Exkl lås

**sunsync**™

Marknadsförs av:

Blendex A/S  
Fischer-international

[www.blendex.dk](http://www.blendex.dk)  
[www.fischer-international.se](http://www.fischer-international.se)

Produkt: Principschema Sunsync 120C

Revision:

Produktnr.:

Schema:

A: 16.11.07

Standard

Anslutningsschema Zon-brytare /  
nyckelströmställare

Skala

Datum: 2016.02.23

Sign.: KS

B:

C:

D:

E:

Ritning.nr.:

120C-07A